

KDR-BES-U Kartáčové lišty pro dna rozváděčů

v délce nebo rozměru pro rozváděče Rittal, nVent Hoffman, ELDON, Häwa, Schneider Electric & ETA



RoHS
compliant

REACH
COMPLIANCE

Made in
Germany

Kartáčové lišty pro dna rozváděčů a výřezy ve stěnách elektrických zařízení.

Díky univerzálním profilům může být kartáč instalován i v úhlu 90 °, pokud je např. plech ohýbaný. Lišty jsou vhodné pro tloušťku plechu 1.5-3 mm. Kartáč lze kdykoliv odstranit z profilu a znovu namontovat.

Kartáčové lišty KDR-BES-U jsou přizpůsobitelné téměř jakémukoliv typu rozváděče nebo skříně na trhu. Standardní zaslepovací plechy, které jsou součástí dodávky skříně, mohou být použity pro montáž kartáčových lišt, nemusí se měnit!

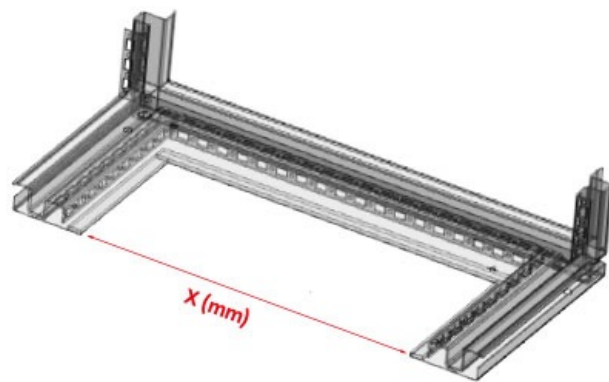
Objednací číslo (příklad):

Pro plechy tl. 1.5 - 2 mm, délka vláken 35 mm: X = 999 mm -> obj. 58210.0999

Pro plechy tl. 2.5 - 3 mm, délka vláken 35 mm: X = 999 mm -> obj. 58225.0999

Pro plechy tl. 1.5 - 2 mm, délka vláken 50 mm: X = 999 mm -> obj. 58215.0999

Pro plechy tl. 2.5 - 3 mm, délka vláken 50 mm: X = 999 mm -> obj. 58230.0999



Definování vaší individuální délky:

X (mm) = Celková délka dna rozváděče

Objednací čísla (např.):

X = 999 mm -> Obj.č. 58210.0999

Rozsah dodávky:

1x KDR-BES-U (upínací profil + kartáč)

Specifikace

Materiál	Hliník Kartáče: Polyamid
Teplota	-20 C° až 90 C°
Vlastnosti	bez silikonu, bez halogenu

Výhody

- Rychlá a jednoduchá montáž bez použití náradí
- Využití originálních zaslepovacích plechů
- Tři typy montáže
- Opětovné použití profilu i kartáče
- Individuální délky do 1500 mm

Typy a velikosti výrobků

KDR-BES-U-xxxx (1.5-2-35 mm)



Obj.č. **58210.xxxx**
EAN
Bal. **1**
Výška štětce **35 mm**
Pro min.
tloušťku
plechu **1,5 mm**
Pro max.
tloušťku
plechu **2 mm**

KDR-BES-U-xxxx (1.5-2-50 mm)



Obj.č. **58215.xxxx**
EAN
Bal. **1**
Výška štětce **50 mm**
Pro min.
tloušťku
plechu **1,5 mm**
Pro max.
tloušťku
plechu **2 mm**

KDR-BES-U-xxxx (2.5-3-35 mm)



Obj.č. **58225.xxxx**
EAN
Bal. **1**
Výška štětce **35 mm**
Pro min.
tloušťku
plechu **2,5 mm**
Pro max.
tloušťku
plechu **3 mm**

KDR-BES-U-xxxx (2.5-3-50 mm)



Obj.č. **58230.xxxx**
EAN
Bal. **1**
Výška štětce **50 mm**
Pro min. tloušťku plechu **2,5 mm**
Pro max. tloušťku plechu **3 mm**

KDR-BES-U-VX25-600 (35 mm)



Obj.č. **58225.0452** Světlý rozměr **452 mm**
EAN **4251269320** dna
385 Výška štětce **35 mm**
Bal. **1**
Šířka **16 mm**
Vhodné pro rámečky **Rittal VX25**
Délka **452 mm**
Pro šířku rozváděče **600 mm**

KDR-BES-U-VX25-600 (50mm)



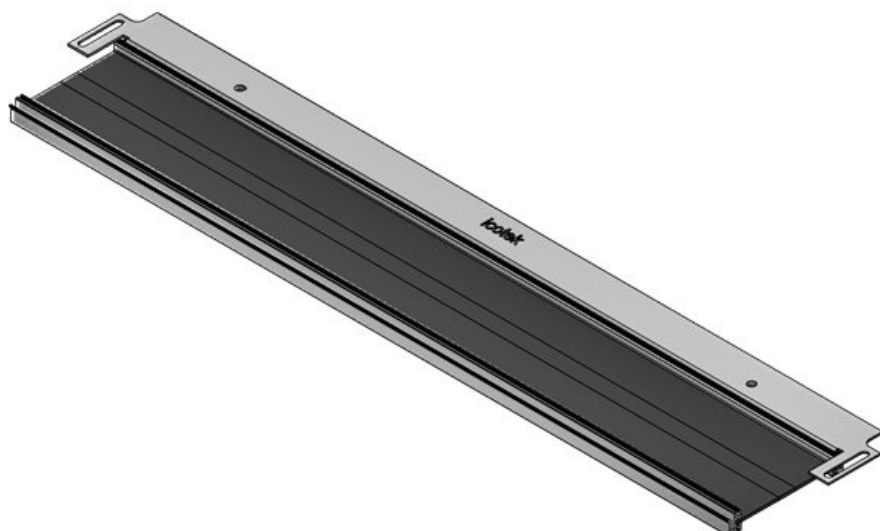
Obj.č. **58230.0452** Světlý rozměr **452 mm**
EAN **4251269320** dna
996 Výška štětce **50 mm**
Bal. **1**
Šířka **16 mm**
Vhodné pro rámečky **Rittal VX25**
Délka **452 mm**
Pro šířku rozváděče **600 mm**

KDRS-BES-U-VX25-600 (50mm)

Obj.č.	58030	Světlý rozměr	452 mm
EAN	4251269328	dna	
	909	Výška štětce	50 mm
Bal.	1		
Šířka	16 mm		
Vhodné pro rámečky	Rittal VX25		
Délka	488 mm		
Pro šířku rozváděče	600 mm		

KDR-BES-U-VX25-800 (35 mm)

Obj.č.	58225.0652	Světlý rozměr	652 mm
EAN	4251269320	dna	
	392	Výška štětce	35 mm
Bal.	1		
Šířka	16 mm		
Vhodné pro rámečky	Rittal VX25		
Délka	652 mm		
Pro šířku rozváděče	800 mm		

KDRS-BES-U-VX25-800 (50mm)

Obj.č.	58031	Světlý rozměr	652 mm
EAN	4251269328	dna	
	916	Výška štětce	50 mm
Bal.	1		
Šířka	16 mm		
Vhodné pro rámečky	Rittal VX25		
Délka	688 mm		
Pro šířku rozváděče	800 mm		

KDR-BES-U-VX25-800 (50mm)

Obj.č. **58230.0652** Světlý rozměr **652 mm**
EAN **4251269321** dna
016 Výška štětce **50 mm**
Bal. **1**
Šířka **16 mm**
Vhodné pro **Rittal VX25**
rámečky
Délka **652 mm**
Pro šířku **800 mm**
rozdávěče

KDR-BES-U-VX25-1000 (35 mm)

Obj.č. **58225.0402** Světlý rozměr **402 mm**
EAN **4251269320** dna
408 Příčná výztuha **ano**
Bal. **1** Výška štětce **35 mm**
Šířka **16 mm**
Vhodné pro **Rittal VX25**
rámečky
Délka **402 mm**
Pro šířku **1.000 mm**
rozdávěče

KDR-BES-U-VX25-1000 (50mm)

Obj.č. **58230.0402** Světlý rozměr **402 mm**
EAN **4251269320** dna
989 Příčná výztuha **ano**
Bal. **1** Výška štětce **50 mm**
Šířka **16 mm**
Vhodné pro **Rittal VX25**
rámečky
Délka **402 mm**
Pro šířku **1.000 mm**
rozdávěče

KDRS-BES-U-VX25-1000 (50mm)

Obj.č.	58032	Světlý rozměr	402 mm
EAN	4251269328	dna	
	923	Příčná výztuha	ano
Bal.	1	Výška štětce	50 mm
Šířka	16 mm		
Vhodné pro rámečky	Rittal VX25		
Délka	438 mm		
Pro šířku rozváděče	1.000 mm		

KDR-BES-U-VX25-1200 (35 mm)

Obj.č.	58225.0502	Světlý rozměr	502 mm
EAN	4251269320	dna	
	415	Příčná výztuha	ano
Bal.	1	Výška štětce	35 mm
Šířka	16 mm		
Vhodné pro rámečky	Rittal VX25		
Délka	502 mm		
Pro šířku rozváděče	1.200 mm		

KDR-BES-U-VX25-1200 (50mm)

Obj.č.	58230.0502	Světlý rozměr	502 mm
EAN	4251269321	dna	
	009	Příčná výztuha	ano
Bal.	1	Výška štětce	50 mm
Šířka	16 mm		
Vhodné pro rámečky	Rittal VX25		
Délka	502 mm		
Pro šířku rozváděče	1.200 mm		

KDRS-BES-U-VX25-1200 (50mm)

Obj.č.	58033	Světlý rozměr	502 mm
EAN	4251269328	dna	
	930	Příčná výztuha	ano
Bal.	1	Výška štětce	50 mm
Šířka	16 mm		
Vhodné pro rámečky	Rittal VX25		
Délka	538 mm		
Pro šířku rozváděče	1.200 mm		

KDR-BES-U-TS8-600-0435

Obj.č.	58210.0435	Pro šířku	600 mm
EAN	4251269316	rozváděče	
	524	Světlý rozměr	435 mm
Bal.	1	dna	
Šířka	16 mm		
Výška štětce	35 mm		
Vhodné pro rámečky	Rittal TS 8		
Délka	435 mm		

KDR-BES-U-TS8-800

Obj.č.	58210.0635	Pro šířku	800 mm
EAN	4251269316	rozváděče	
	548	Světlý rozměr	635 mm
Bal.	1	dna	
Šířka	16 mm		
Výška štětce	35 mm		
Vhodné pro rámečky	Rittal TS 8		
Délka	635 mm		

KDR-BES-U-TS8-1000



Obj.č.	58210.0397	Pro šířku	1.000 mm
EAN	4251269316	rozdávěče	
	517	Světlý rozměr	397 mm
Bal.	1	dna	
Šířka	16 mm	Příčná výztuha	ano
Výška štětce	35 mm		
Vhodné pro	Rittal TS 8		
rámečky			
Délka	397 mm		

KDR-BES-U-TS8-1000-0835



Obj.č.	58210.0835	Pro šířku	1.000 mm
EAN	4251269316	rozdávěče	
	555	Světlý rozměr	835 mm
Bal.	1	dna	
Šířka	16 mm	Příčná výztuha	ne
Výška štětce	35 mm		
Vhodné pro	Rittal TS 8		
rámečky			
Délka	835 mm		

KDR-BES-U-TS8-1200



Obj.č.	58210.0495	Pro šířku	1.200 mm
EAN	4251269316	rozdávěče	
	531	Světlý rozměr	495 mm
Bal.	1	dna	
Šířka	16 mm	Příčná výztuha	ano
Výška štětce	35 mm		
Vhodné pro	Rittal TS 8		
rámečky			
Délka	495 mm		

KDR-BES-U-HW-600 (392/35 mm)



Obj.č. **58210.0392**
EAN **4251269324**
697
Bal. **1**
Délka **392 mm**
Pro šířku **600 mm**
rozdávěče
Světlý rozměr **392 mm**
dna
Výška štětce **35 mm**

KDR-BES-U-HW-600 (392/50 mm)



Obj.č. **58215.0392**
EAN **4251269324**
734
Bal. **1**
Délka **392 mm**
Pro šířku **600 mm**
rozdávěče
Světlý rozměr **392 mm**
dna
Výška štětce **50 mm**

KDR-BES-U-HW-600 (592/35 mm)



Obj.č. **58210.0592**
EAN **4251269324**
703
Bal. **1**
Délka **592 mm**
Pro šířku **600 mm**
rozdávěče
Světlý rozměr **592 mm**
dna
Výška štětce **35 mm**

KDR-BES-U-HW-600 (592/50 mm)



Obj.č. **58215.0592**
EAN **4251269324**
741
Bal. **1**
Délka **592 mm**
Pro šířku **600 mm**
rozdávěče
Světlý rozměr **592 mm**
dna
Výška štětce **50 mm**

KDR-BES-U-HW-600 (792/35 mm)



Obj.č. **58210.0792**
EAN **4251269324**
710
Bal. **1**
Délka **792 mm**
Pro šířku **600 mm**
rozdávěče
Světlý rozměr **792 mm**
dna
Výška štětce **35 mm**

KDR-BES-U-HW-600 (792/50 mm)



Obj.č. **58215.0792**
EAN **4251269324**
758
Bal. **1**
Délka **792 mm**
Pro šířku **600 mm**
rozdávěče
Světlý rozměr **792 mm**
dna
Výška štětce **50 mm**

KDR-BES-U-HW-600 (992/35 mm)



Obj.č. **58210.0992**
EAN **4251269324**
727
Bal. **1**
Délka **992 mm**
Pro šířku **600 mm**
rozdávěče
Světlý rozměr **992 mm**
dna
Výška štětce **35 mm**

KDR-BES-U-HW-600 (992/50 mm)



Obj.č. **58215.0992**
EAN **4251269324**
765
Bal. **1**
Délka **992 mm**
Pro šířku **600 mm**
rozdávěče
Světlý rozměr **992 mm**
dna
Výška štětce **50 mm**

KDR-BES-U-SSP-600 (35 mm)



Obj.č. **58210.0414** Světlý rozměr **414 mm**
EAN **4251269324** dna
611 Výška štětce **35 mm**
Bal. **1**
Šířka **16 mm**
Vhodné pro **Schneider**
rámečky **Electric**
Spacial SF
Délka **414 mm**
Pro šířku **600 mm**
rozdávěče

KDR-BES-U-SSP-600 (50 mm)



Obj.č. **58215.0414** Světlý rozměr **414 mm**
EAN **4251269324** dna
659 Výška štětce **50 mm**
Bal. **1**
Šířka **16 mm**
Vhodné pro **Schneider**
rámečky **Electric**
Spacial SF
Délka **414 mm**
Pro šířku **600 mm**
rozdávěče

KDR-BES-U-SSP-800 (35 mm)



Obj.č. **58210.0614** Světlý rozměr **614 mm**
EAN **4251269324** dna
628 Výška štětce **35 mm**
Bal. **1**
Šířka **16 mm**
Vhodné pro **Schneider**
rámečky **Electric**
Spacial SF
Délka **614 mm**
Pro šířku **800 mm**
rozdávěče

KDR-BES-U-SSP-800 (50 mm)



Obj.č. **58215.0614** Světlý rozměr **614 mm**
EAN **4251269324** dna
666 Výška štětce **50 mm**
Bal. **1**
Šířka **16 mm**
Vhodné pro **Schneider**
rámečky **Electric**
Spacial SF
Délka **614 mm**
Pro šířku **800 mm**
rozdávěče

KDR-BES-U-SSP-1000 (35 mm)

Obj.č.	58210.0814	Světlý rozměr	814 mm
EAN	4251269324	dna	
	635	Výška štětce	35 mm
Bal.	1		
Šířka	16 mm		
Vhodné pro rámečky	Schneider Electric Spacial SF		
Délka	814 mm		
Pro šířku rozváděče	1.000 mm		

KDR-BES-U-SSP-1000 (50 mm)

Obj.č.	58215.0814	Světlý rozměr	814 mm
EAN	4251269324	dna	
	673	Výška štětce	50 mm
Bal.	1		
Šířka	16 mm		
Vhodné pro rámečky	Schneider Electric Spacial SF		
Délka	814 mm		
Pro šířku rozváděče	1.000 mm		

KDR-BES-U-SSP-1200 (35 mm)

Obj.č.	58210.0477	Světlý rozměr	477 mm
EAN	4251269324	dna	
	642	Výška štětce	35 mm
Bal.	1		
Šířka	16 mm		
Vhodné pro rámečky	Schneider Electric Spacial SF		
Délka	477 mm		
Pro šířku rozváděče	1.200 mm		

KDR-BES-U-SSP-1200 (50 mm)

Obj.č. **58215.0477** Světlý rozměr **477 mm**
EAN **4251269324** dna
680 Výška štětce **50 mm**
Bal. **1**
Šířka **16 mm**
Vhodné pro **Schneider**
rámečky **Electric**
Spacial SF
Délka **477 mm**
Pro šířku **1.200 mm**
rozdávěče

KDR-BES-U-ELDON-600 (35 mm)

Obj.č. **58221.0435** Světlý rozměr **435 mm**
EAN **4251269325** dna
229 Výška štětce **35 mm**
Bal. **1**
Šířka **16 mm**
Vhodné pro **nVent Eldon**
rámečky **MCD/MCS/M**
KD/MKS
Délka **435 mm**
Pro šířku **600 mm**
rozdávěče

KDR-BES-U-ELDON-600 (50 mm)

Obj.č. **58222.0435** Světlý rozměr **435 mm**
EAN **4251269325** dna
267 Výška štětce **50 mm**
Bal. **1**
Šířka **16 mm**
Vhodné pro **nVent Eldon**
rámečky **MCD/MCS/M**
KD/MKS
Délka **435 mm**
Pro šířku **600 mm**
rozdávěče

KDR-BES-U-ELDON-800+1600 (35 mm)

Obj.č. **58221.0635** Světlý rozměr **635 mm**
EAN **4251269325** dna
236 Výška štětce **35 mm**
Bal. **1**
Šířka **16 mm**
Vhodné pro **nVent Eldon**
rámečky **MCD/MCS/M**
KD/MKS
Délka **635 mm**
Pro šířku **800 mm**
rozdávěče

KDR-BES-U-ELDON-800+1600 (50 mm)

Obj.č. **58222.0635** Světlý rozměr **635 mm**
EAN **4251269325** dna
274 Výška štětce **50 mm**
Bal. **1**
Šířka **16 mm**
Vhodné pro **nVent Eldon**
rámečky **MCD/MCS/M**
KD/MKS
Délka **635 mm**
Pro šířku **800 mm**
rozdávěče

KDR-BES-U-ELDON-1000 (35 mm)

Obj.č. **58221.0835** Světlý rozměr **835 mm**
EAN **4251269325** dna
243 Výška štětce **35 mm**
Bal. **1**
Šířka **16 mm**
Vhodné pro **nVent Eldon**
rámečky **MCD/MCS/M**
KD/MKS
Délka **835 mm**
Pro šířku **1.000 mm**
rozdávěče

KDR-BES-U-ELDON-1000 (50 mm)

Obj.č. **58222.0835** Světlý rozměr **835 mm**
EAN **4251269325** dna
281 Výška štětce **50 mm**

Bal. **1**
Šířka **16 mm**
Vhodné pro **nVent Eldon**
rámečky **MCD/MCS/M**
KD/MKS

Délka **835 mm**
Pro šířku **1.000 mm**
rozdávěče

KDR-BES-U-ELDON-1200 (35 mm)

Obj.č. **58221.0495** Světlý rozměr **495 mm**
EAN **4251269325** dna
250 Výška štětce **35 mm**

Bal. **1**
Šířka **16 mm**
Vhodné pro **nVent Eldon**
rámečky **MCD/MCS/M**
KD/MKS

Délka **495 mm**
Pro šířku **1.200 mm**
rozdávěče

KDR-BES-U-ELDON-1200 (50 mm)

Obj.č. **58222.0495** Světlý rozměr **495 mm**
EAN **4251269325** dna
298 Výška štětce **50 mm**

Bal. **1**
Šířka **16 mm**
Vhodné pro **nVent Eldon**
rámečky **MCD/MCS/M**
KD/MKS

Délka **495 mm**
Pro šířku **1.200 mm**
rozdávěče

KDR-BES-U-ETA-ENUX-600 (35 mm)

Obj.č. **58221.0363** Světlý rozměr **363 mm**
EAN **4251269325** dna
304 Výška štětce **35 mm**
Bal. **1**
Šířka **16 mm**
Vhodné pro **ETA E NUX**
rámečky
Délka **363 mm**
Pro šířku **600 mm**
rozdávěče

KDR-BES-U-ETA-ENUX-600 (50 mm)

Obj.č. **58222.0363** Světlý rozměr **363 mm**
EAN **4251269325** dna
342 Výška štětce **50 mm**
Bal. **1**
Šířka **16 mm**
Vhodné pro **ETA E NUX**
rámečky
Délka **363 mm**
Pro šířku **600 mm**
rozdávěče

KDR-BES-U-ETA-ENUX-800 (35 mm)

Obj.č. **58221.0563** Světlý rozměr **563 mm**
EAN **4251269325** dna
311 Výška štětce **35 mm**
Bal. **1**
Šířka **16 mm**
Vhodné pro **ETA E NUX**
rámečky
Délka **563 mm**
Pro šířku **800 mm**
rozdávěče

KDR-BES-U-ETA-ENUX-800 (50 mm)

Obj.č.	58222.0563	Světlý rozměr	563 mm
EAN	4251269325	dna	
	359	Výška štětce	50 mm
Bal.	1		
Šířka	16 mm		
Vhodné pro	ETA E NUX		
rámečky			
Délka	563 mm		
Pro šířku	800 mm		
rozdávěče			

KDR-BES-U-ETA-ENUX-1000 (35 mm)

Obj.č.	58221.0345	Světlý rozměr	345 mm
EAN	4251269325	dna	
	328	Výška štětce	35 mm
Bal.	1		
Šířka	16 mm		
Vhodné pro	ETA E NUX		
rámečky			
Délka	345 mm		
Pro šířku	1.000 mm		
rozdávěče			

KDR-BES-U-ETA-ENUX-1000 (50 mm)

Obj.č.	58222.0345	Světlý rozměr	345 mm
EAN	4251269325	dna	
	366	Výška štětce	50 mm
Bal.	1		
Šířka	16 mm		
Vhodné pro	ETA E NUX		
rámečky			
Délka	345 mm		
Pro šířku	1.000 mm		
rozdávěče			

KDR-BES-U-ETA-ENUX-1200 (35 mm)



Obj.č. **58221.0445** Světlý rozměr **445 mm**
EAN **4251269325** dna
335 Výška štětce **35 mm**
Bal. **1**
Šířka **16 mm**
Vhodné pro **ETA E NUX**
rámečky
Délka **445 mm**
Pro šířku **1.200 mm**
rozdávěče

KDR-BES-U-ETA-ENUX-1200 (50 mm)



Obj.č. **58222.0445** Světlý rozměr **445 mm**
EAN **4251269325** dna
373 Výška štětce **50 mm**
Bal. **1**
Šířka **16 mm**
Vhodné pro **ETA E NUX**
rámečky
Délka **445 mm**
Pro šířku **1.200 mm**
rozdávěče

KDR-BES-U-HG2-600



Obj.č. **58210.0362** Světlý rozměr **362 mm**
EAN **4251269318** dna
207
Bal. **1**
Výška štětce **35 mm**
Vhodné pro **nVent**
rámečky **Hoffman**
PROLINE G2
Délka **362 mm**
Pro šířku **600 mm**
rozdávěče

KDR-BES-U-HG2-800



Obj.č. **58210.0562** Světlý rozměr **562 mm**
EAN **4251269318** dna
214
Bal. **1**
Výška štětce **35 mm**
Vhodné pro **nVent**
rámečky **Hoffman**
PROLINE G2
Délka **562 mm**
Pro šířku **800 mm**
rozdávěče

KDR-BES-U-HG2-1000



Obj.č. **58210.0762** Světlý rozměr **762 mm**
EAN **4251269318** dna
221
Bal. **1**
Výška štětce **35 mm**
Vhodné pro **nVent**
rámečky **Hoffman**
PROLINE G2
Délka **762 mm**
Pro šířku **1.000 mm**
rozdávěče

Edge protection trim



Obj.č. **99152**
EAN **4251269318**
238
Bal. **1**
Délka **100.000 mm**
Pro průměry **0 x 1 - 2 mm**
kabelů

